

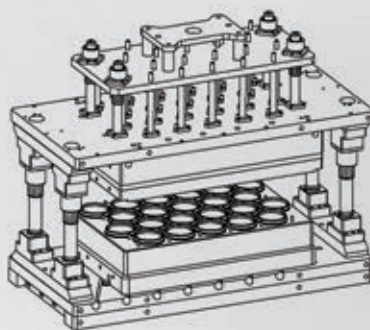
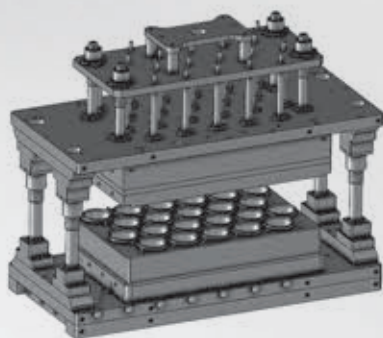
# THERMOFORMING IS OUR PASSION...

Термоформование - это наша страсть...

**erkey**  
Discover  
the potential



**ER 70-C**

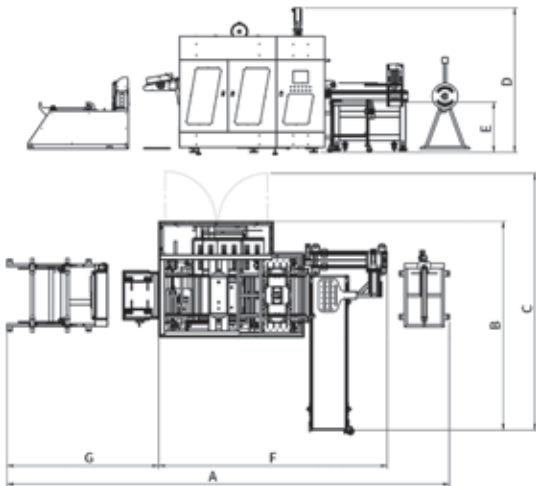


 **erkur**makine

[info@erkur.com](mailto:info@erkur.com) / [www.erkur.com](http://www.erkur.com)

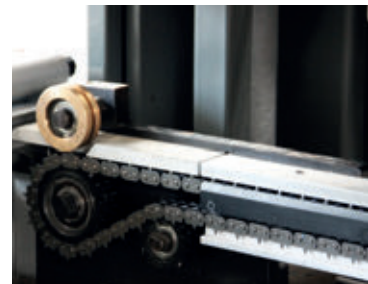
## Technical Specification | Технические Данные

|  |                 |  |
|--|-----------------|--|
| <b>MODELS   МОДЕЛЬ</b>   |                 | <b>ER 70-C</b>   |
| <b>FUNCTION   ФУНКЦИИ</b>  |                 | <b>Form-Cut-Stack</b><br>Формовка-Вырубка-Укладка                              |
| Max. Mould Size   Макс.размер пресс-формы, мм                                |                 | 700 x 450 mm   |
| Forming Mould Height<br>Высота пресс-формы Формовки, мм                      | Upper   Верхняя | 196 - 234 mm   |
|  | Lower   Нижняя  | 170 - 270 mm   |
| Forming, Cutting Area   Площадь Формовки, Вырубки, мм                        |                 | 350 x 650 mm   |
| Sheet Width   Ширина листа   |                 | 750 mm Max.   750 макс. мм   |
| Sheet Thickness   Толщина листа  |                 | 0,1 - 1,8 mm Max.   0,1 - 1,8 макс. мм   |
| Sheet Unwinder Reel   Размотчик листа  |                 | 1200 mm Max.   1200 макс. мм   |
| Maximum Sheet Roll Weight   Вес рулона пленки                                |                 | 1500 kg   1500 макс. кг  |
| Max. Product Height   Глубина продукции, макс. мм                            |                 | 180 mm   |
| Max. Dry Cycles   Производительность на холостом ходу                        |                 | 40 cycles/min.   40 циклов/мин.  |
| Running Power   Потребляемая мощность, кВт                                   |                 | 30-50 kW   |
| Total Installed Power   Номинальная мощность, кВт                            |                 | 110 KVa  |
| Vacuum   Вакуум  |                 | 105 m <sup>3</sup> /min.   105 м <sup>3</sup> /мин                             |
| Required Compressor   Расход сжатого воздуха                                 |                 | 3 m <sup>3</sup> /min.   3 м <sup>3</sup> /мин.                                |
| Required Chiller   Требуемое охлаждение, ккал/ч                              |                 | 20.000 Kcal/h.   |
| Operation Pressure   Давление, макс. бар                                     |                 | 6 bar  |
| Forming Closing Force   Усилие смыкания Формовки, даН                        |                 | 55000 daN  |
| Pitch Accuracy   Точность шага, мм   |                 | 0,15 mm  |
| Lubrication System   Система смазки  |                 | Automatic machine and chain lubrication<br>Автоматическая смазка машины и цепи |
| Approximate Machine Weight (ton)<br>Приблизительный Вес Оборудования (тонна) |                 | 6 t. / 6 т.  |



|               |          |          |          |          |          |          |          |
|---------------|----------|----------|----------|----------|----------|----------|----------|
| <b>ER70 C</b> | <b>A</b> | <b>B</b> | <b>C</b> | <b>D</b> | <b>E</b> | <b>F</b> | <b>G</b> |
|               | 870      | 410      | 500      | 285      | 100      | 450      | 300      |

\*sizes in cm / \*размеры в см



### ERKUR MAKİNE SANAYİ VE TİCARET A.Ş.

**Factory 1 / Фабрика 1**  
15 Temmuz Mahallesi 1435. Sk. No: 17  
Güneşli - Bağcılar - İSTANBUL / TURKEY

**Factory 2 / Фабрика 2**  
Karaağaç Mah. Batu Sok. No:9/1  
Hadımköy - Büyüçekmece

**P** +90 212 655 00 72 pbx  
**F** +90 212 655 80 72  
**M** +90 532 791 84 24

**Factory 3 / Фабрика 3**  
Avrupa San. Sit. B Blok No: 6  
Kapaklı - Çerkezköy / TEKİRDAĞ

Get more  
Information with  
Your smart device  
Read the bar code

